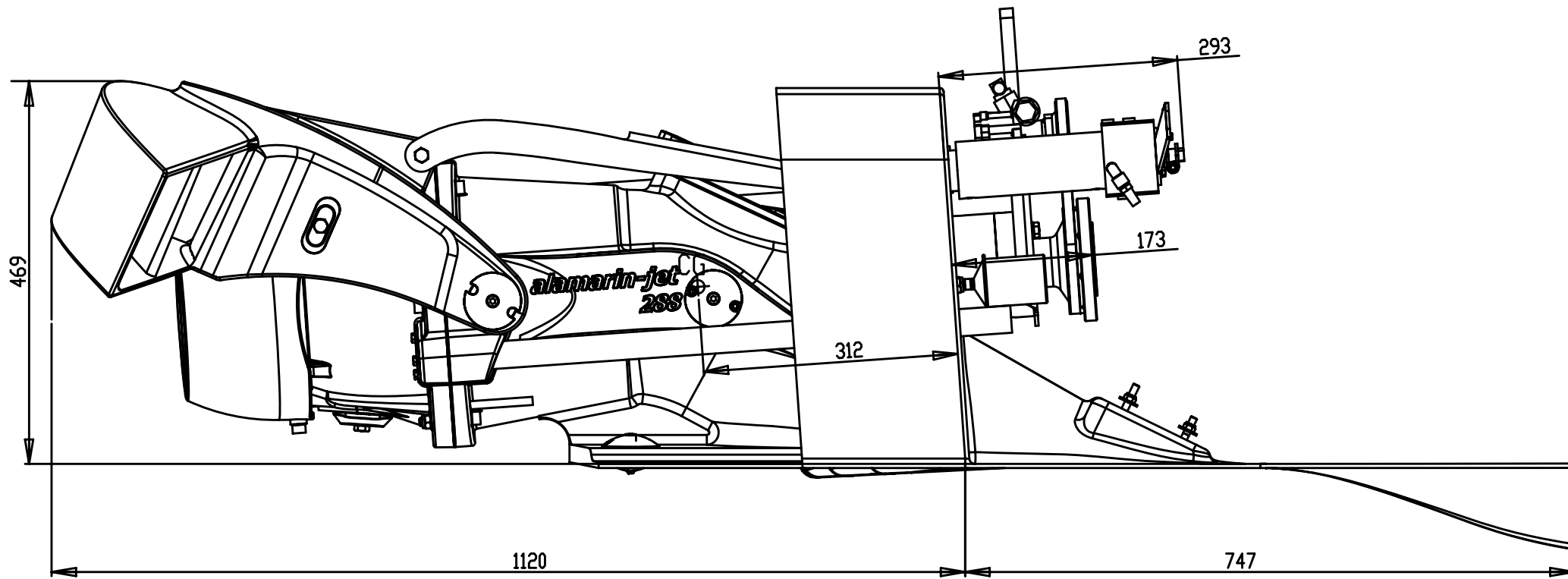


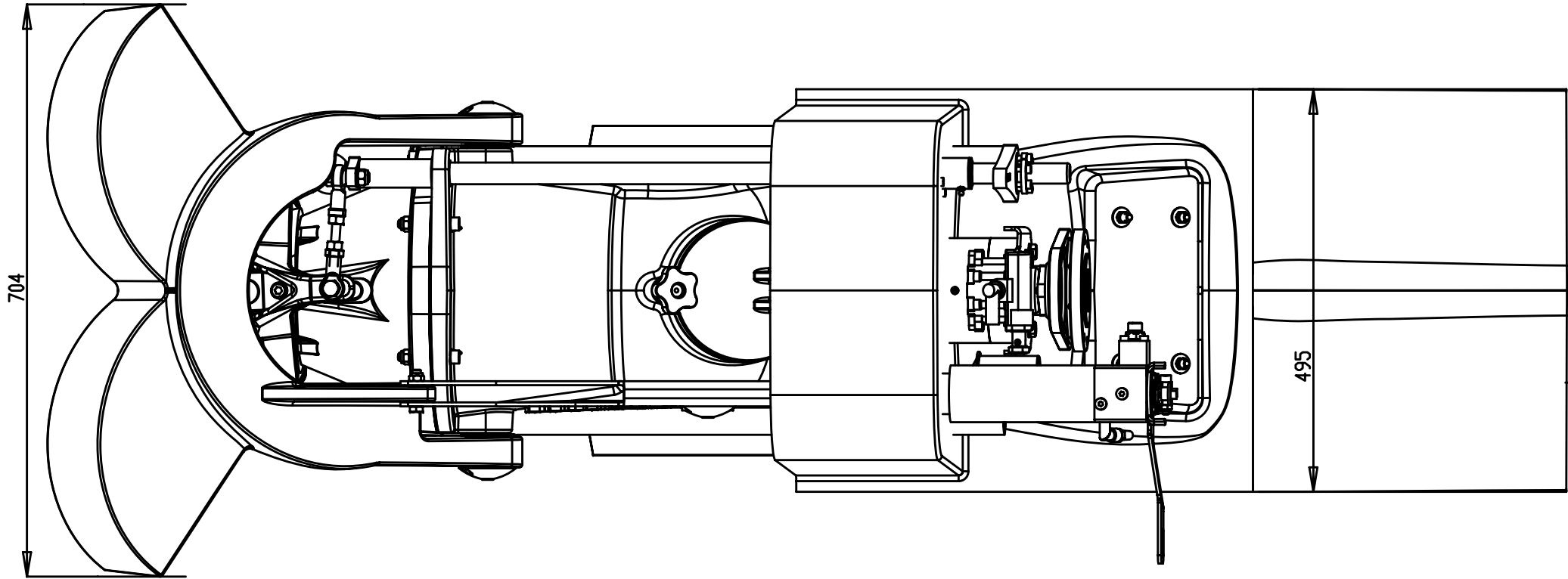
THE INFORMATION CONTAINED HEREIN IS CONFIDENTIAL AND PROPRIETARY TO ALAMARIN-JET AND IS NOT TO BE REPRODUCED, COPIED, DISCLOSED OR USED IN ANY MANNER WITHOUT THE WRITTEN PERMISSION OF ALAMARIN-JET. ALL RIGHTS RESERVED.



Työtapahtoiset toleranssit: laistuva työväline SFS40111 (ISO2768) keskisarja, hitsatut rakenteet SFS3393 pultit ja kulmat luokka B, muoto ja sijaintitoleranssit DIN8570BL3 luokka E, valukappaleet SFS-ISO8062		Pintakäs. menetelmä - Surf. treatm. Sävy - Colour	Pinta-ala - Surf. area (m ²) Paino - Weight (kg) 120	Suur. Design Pict. Draw. Hyväk. Mepp.	25.3.2008
alamarinjet		Tuotekoodi Jet-288		Ver.- Rev. A	
Koko Size A3		Mitta-kaava Scale 1:5		Siv. Sheet 1/3	

A	Muutoksen ja korjauksen selitys Amendment and correction explanation	Pvm Date	Muuttanut Modified	Hyväksynyt Approved	HRa
---	---	-------------	-----------------------	------------------------	-----

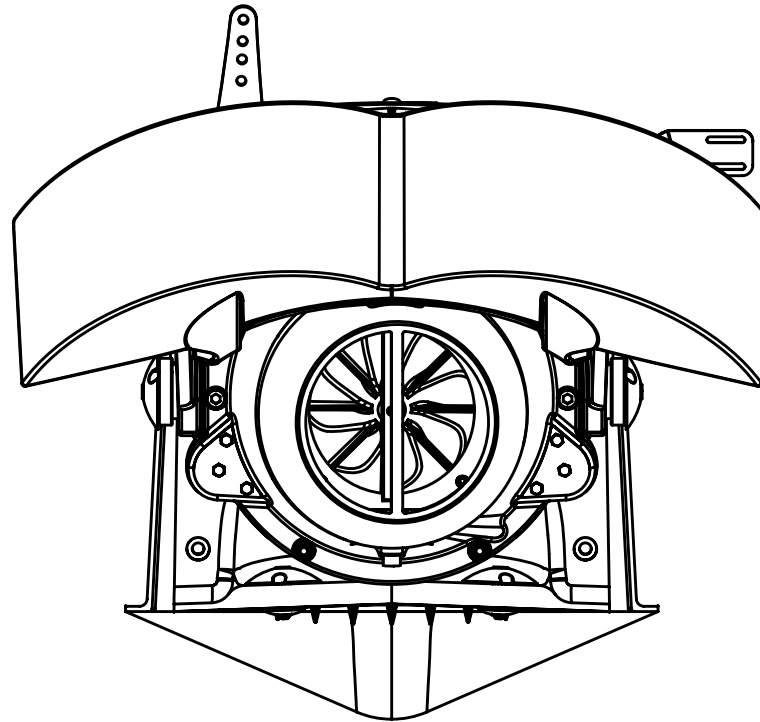
THE INFORMATION CONTAINED HEREIN IS CONFIDENTIAL AND PROPRIETARY TO ALMORA-JET, INC. AND IS NOT TO BE REPRODUCED, COPIED, DISSEMINATED OR OTHERWISE USED IN ANY MANNER WITHOUT THE WRITTEN PERMISSION OF ALMORA-JET, INC. ALL RIGHTS RESERVED.



A					HRa	
Numero Badge	Muutoksen ja korjauksen selitys Amendment and correction explanation			Pvm Date	Muutettu Modified	Hyväksytty Approved

Työtapaohjeiset toleranssit: laistuva työväline SFS40111 (ISO2768) keskisarja, hitsatut rakenteet SFS3393 piliusmitat ja kuumat luokka B, muoto ja sijaintitoleranssit DIN8570BL3 luokka E, valukappaleet SFS-ISO8062		Pintakäs. menetelmä - Surf. treatn. Sävy - Colour	Pinta-ala - Surf. area (m ²)	Paino - Weight (kg)	Suur. Design. Pict. Draw. Hyväk. Mapp.
Tuotekoodi Jet-288		ISO		Ver.- Rev. A	
Koko Size	A3	Mitta-kaava Scale	1:5	Sivut Sheet	2/3

THE INFORMATION CONTAINED HEREIN IS CONFIDENTIAL AND PROPRIETARY TO ALMAREN-JET AND IS NOT TO BE REPRODUCED, COPIED, DISCLOSED OR DISTRIBUTED WITHOUT PRIOR PERMISSION OF ALMAREN-JET OR ITS DULY AUTHORIZED REPRESENTATIVE. ALL RIGHTS RESERVED.



Työtapahtoiset toleranssit: laatuva työstä SFS4011 (ISO2768) keskisarja, hitsatut rakenteet SFS3393 piliusmitat ja kuimat luokka B, muoto ja sijaintitoleranssit DIN8570BL3 luokka E, valukappaleet SFS-ISO8062				Pintakäs. menetelmä - Surf. treatm.	Pinta-ala - Surf. area (m ²)	Paino - Weight (kg)	Suur. Design Pict. Draw. Hyväk. Mepp.	25.3.2008	
				Sävy - Colour	ISO			Ver.- Rev. A	
				Tuotekoodi Jet-288			Koko Size A3	Mitta- kaava Scale 1:5	Siv Sheet 3/3

A				HRa	
Muutoksen ja korjauksen selitys Amendment and correction explanation			Pvm Date	Muutokset Modified	Hyväksyjä Approved