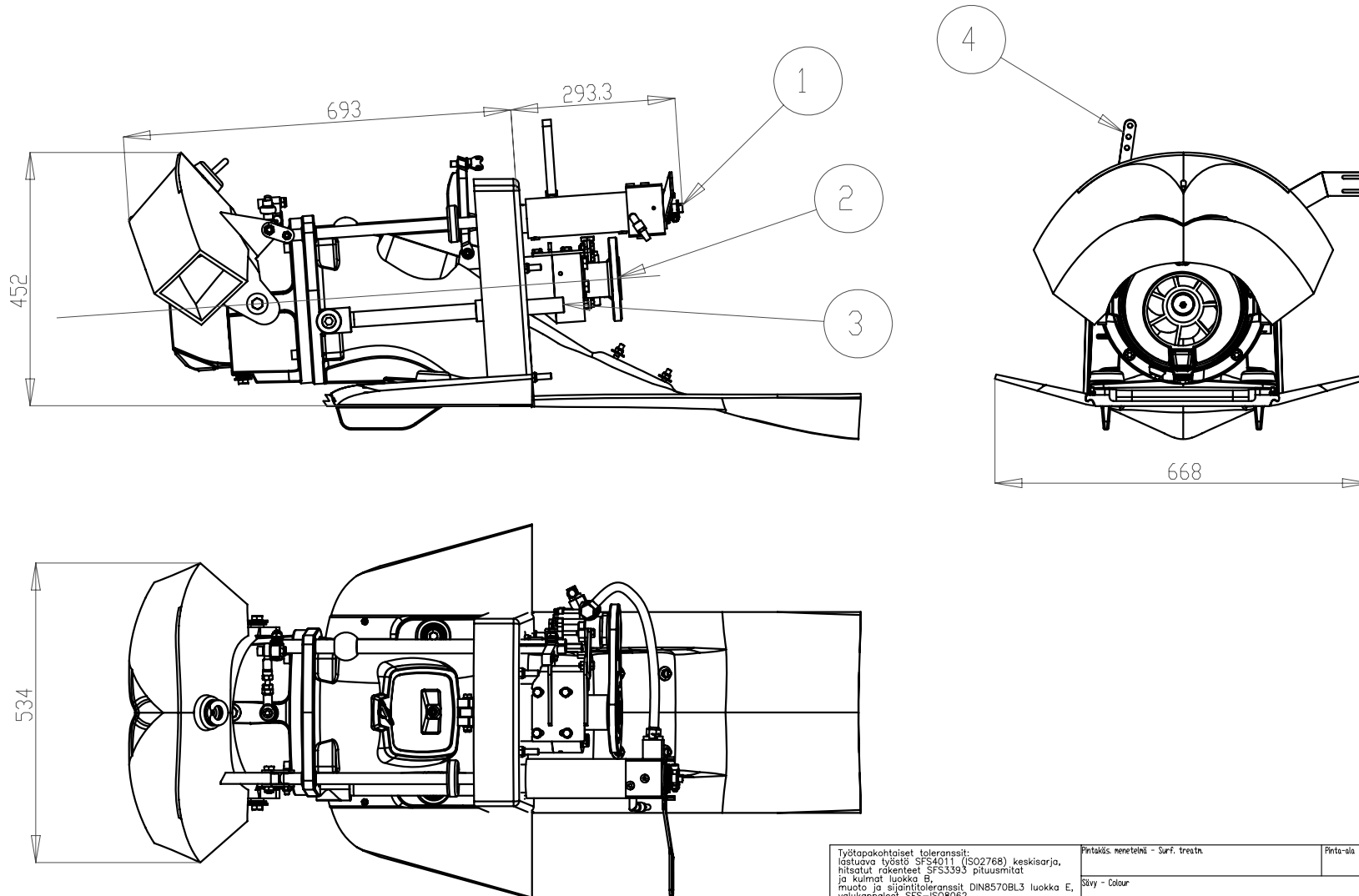


THE INFORMATION CONTAINED HEREIN IS CONFIDENTIAL AND PROPRIETARY TO ALAMARIN-JET. IT AND ITS CONTENTS ARE NOT TO BE REPRODUCED, COPIED, DISCLOSED, OR DISTRIBUTED IN ANY MANNER WITHOUT THE WRITTEN PERMISSION OF ALAMARIN-JET. ALL RIGHTS RESERVED.

1. Reverse deflector hydraulic cylinder connection. Standard 33C cable fitting.
2. Input flange DIN-120. Other type flanges available for different intermediate shaft configuration.
3. Cooling water intake in both sides. G3/4" (3/4" BSP) thread.
4. Steering lever to be connected to steering system. See installation manual for more information.



Työtapaohjeiset toleranssit: laistuva työväline SFS4011 (ISO2768) keskisarja, hitsatut rakenteet SFS3393 pultit ja muoto ja sijaintitoleranssit DIN8570BL3 luokka E, valukappaleet SFS-ISO8062		Pintakäs. menetelmä - Surf. treatm. Silyvy - Colour	Pinta-ala - Surf. area (m ²)	Paino - Weight (kg)	Suur. Design. Draw. Hyväk. Mepp.	
alamarinjet			Tuotekoodi Jet 230		Ver.- Rev.	
Koko Size A3		Mitta-asteikka Scale 1:8		Sivut Sheet 1/1		

B	Muutoksen ja korjauksen selitys Amendment and correction explanation	Pvm Date	Muutokset Modified	Hyväksyjä Approved
---	---	-------------	-----------------------	-----------------------