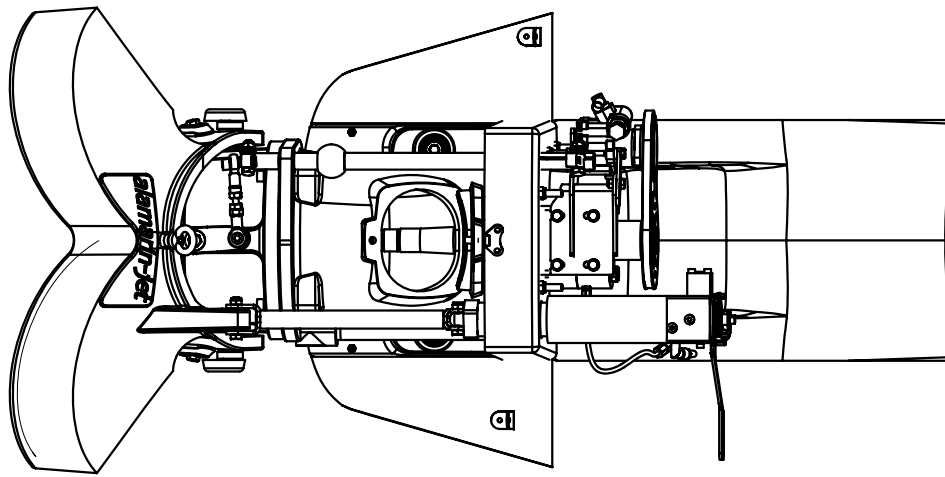
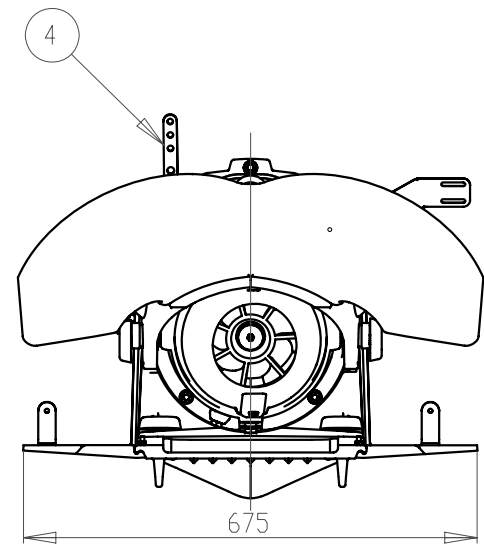
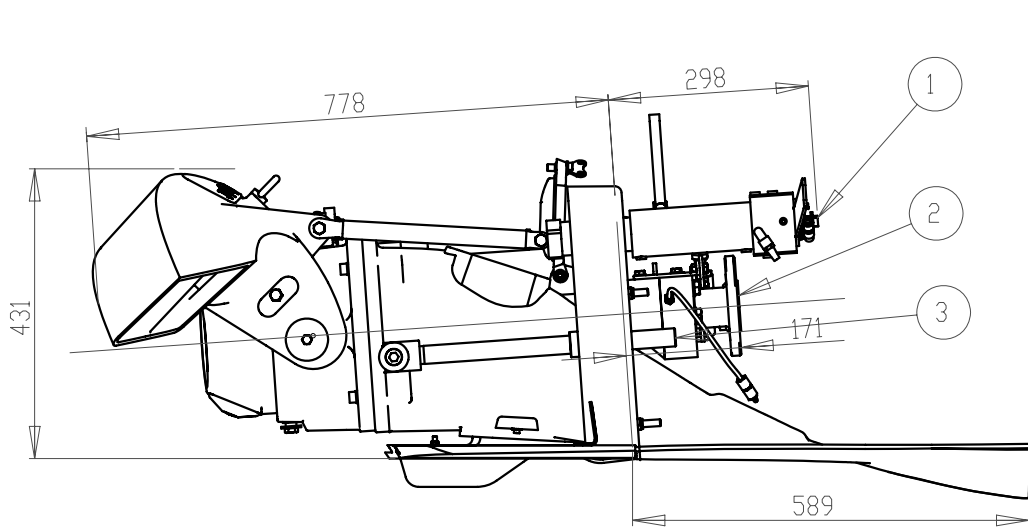


THE INFORMATION CONTAINED HEREIN IS CONFIDENTIAL AND PROPRIETARY TO ALAMARIN-JET. IT AND ITS CONTENTS ARE NOT TO BE REPRODUCED, COPIED, DISSEMINATED, OR OTHERWISE MADE PUBLIC IN ANY MANNER WITHOUT THE WRITTEN PERMISSION OF ALAMARIN-JET. ALL RIGHTS RESERVED.

1. Reverse deflector hydraulic cylinder connection. Standard 33C cable fitting.
2. Input flange DIN-120. Other type flanges available for different intermediate shaft configuration.
3. Cooling water intake in both sides. G3/4" (3/4" BSP) thread.
4. Steering lever to be connected to steering system. See installation manual for more information.



Työtapahtoiset toleranssit: Iästävava työstä SFS4011 (ISO2768) keskisarja, hitsatut rakenteet SFS3393 piliusmitat ja kuimat luokka B, muoto ja sijaintitoleranssit DIN8570BL3 luokka E, valukappaleet SFS-ISO8062		Pintakäs. menetelmä - Surf. treatm. Sävy - Colour	Pinta-ala - Surf. area (m <sup>2</sup> ) Paino - Weight (kg)	Suun. Design: Piirt. Draw. Hyväk. Mepp.	Ver.- Rev. A
<b>alamarinjet</b>		Tuotekoodi <b>Jet 230 H3</b>		Koko Size A3	
Muutoksen ja korjauksen selitys Amendment and correction explanation		Mitta-asteikko Scale 1:8		Sivun Sheet 1/1	
Pvm Date	Muutokset Modified	Hyväksytty Approved			